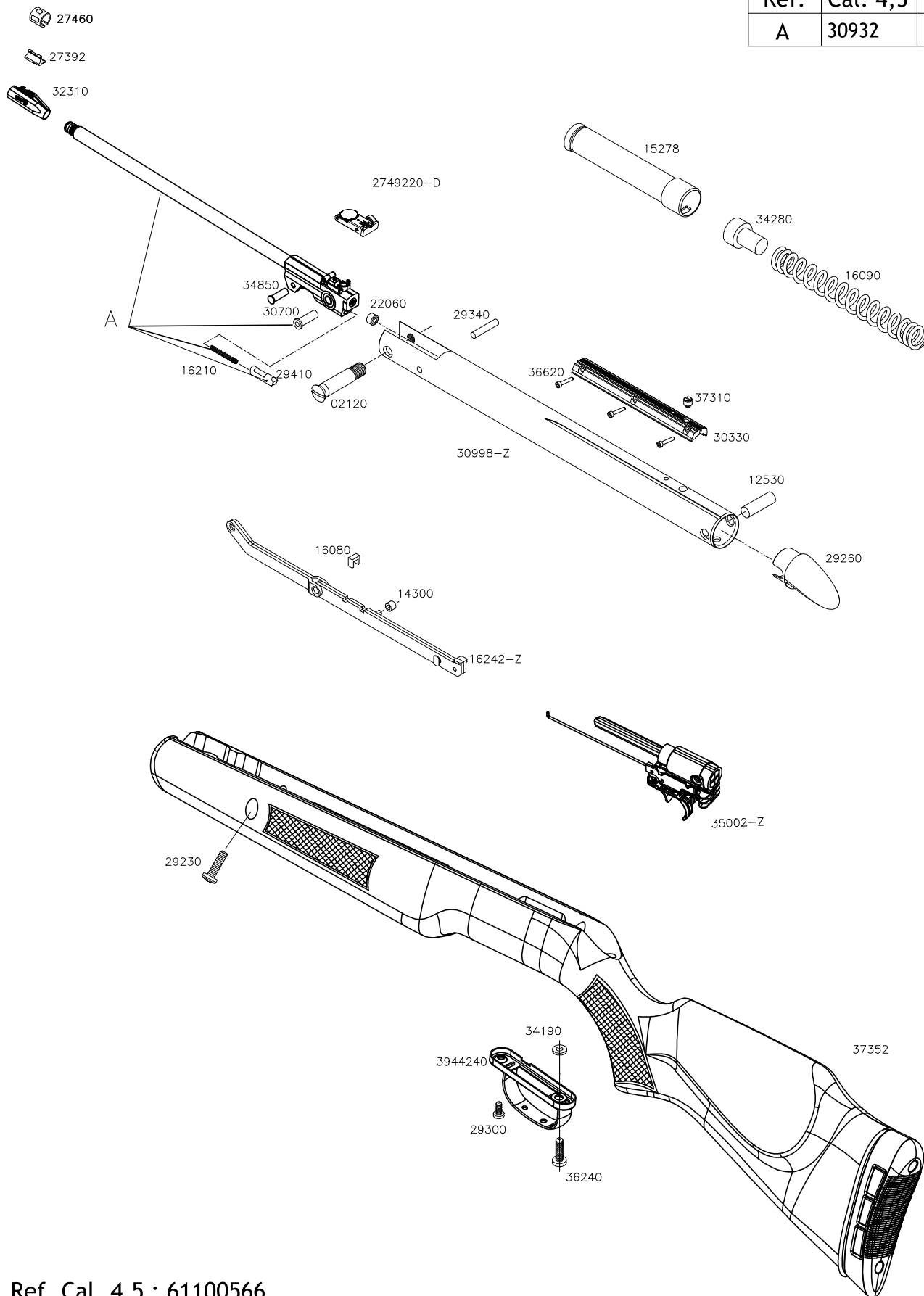


HUNTER SE



| Ref. | Cal. 4,5 | Cal. 5,5 |
|------|----------|----------|
| A | 30932 | 30942 |



Ref. Cal. 4,5 : 61100566
 Ref. Cal. 5,5 : 6110056655

10.12.14