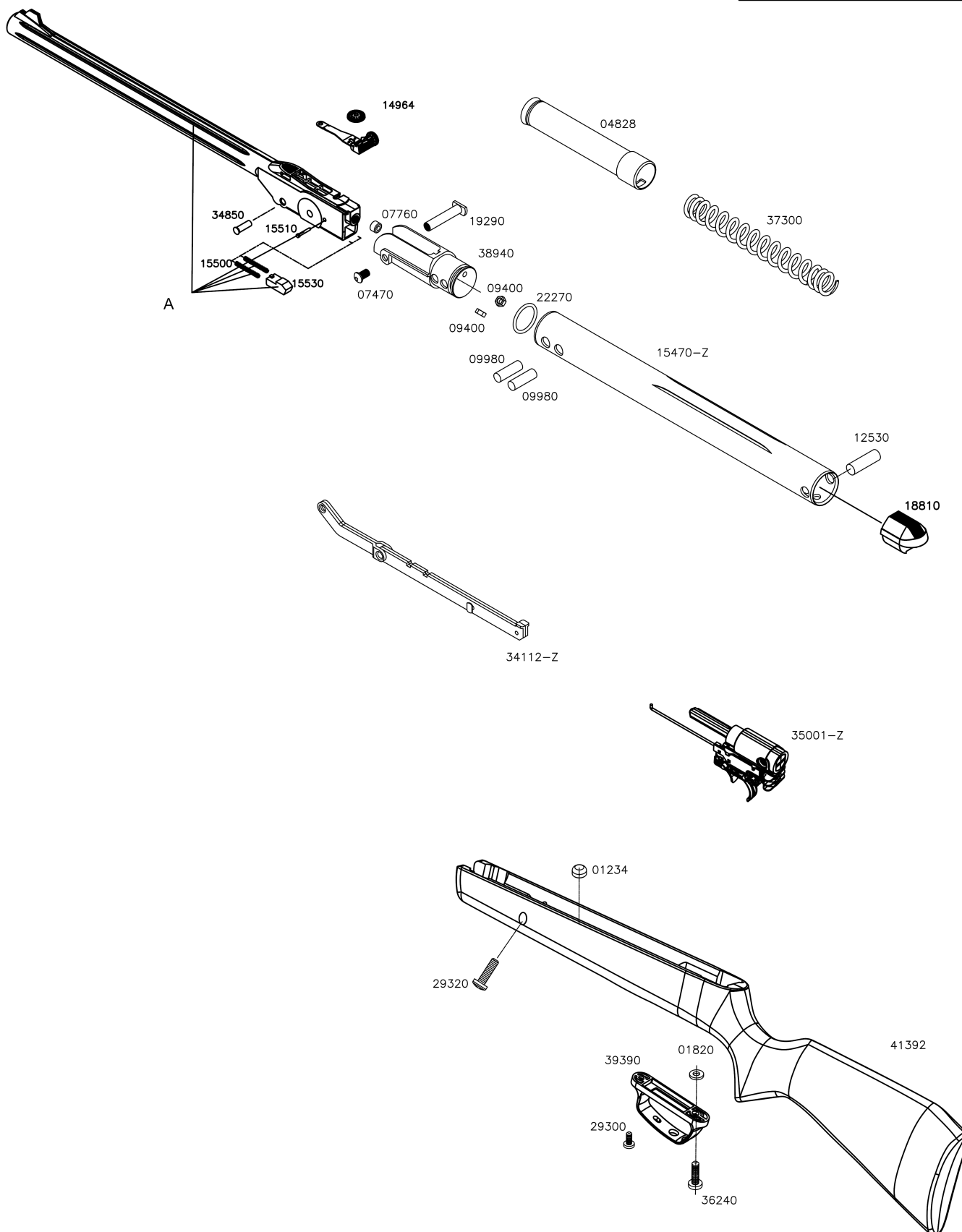


# JUNIOR DELTA



Ref.	Cal. 4,5	Cal. 5,5
A	30472	



Ref. Cal. 4,5 : 61100258-DT

10.02.16