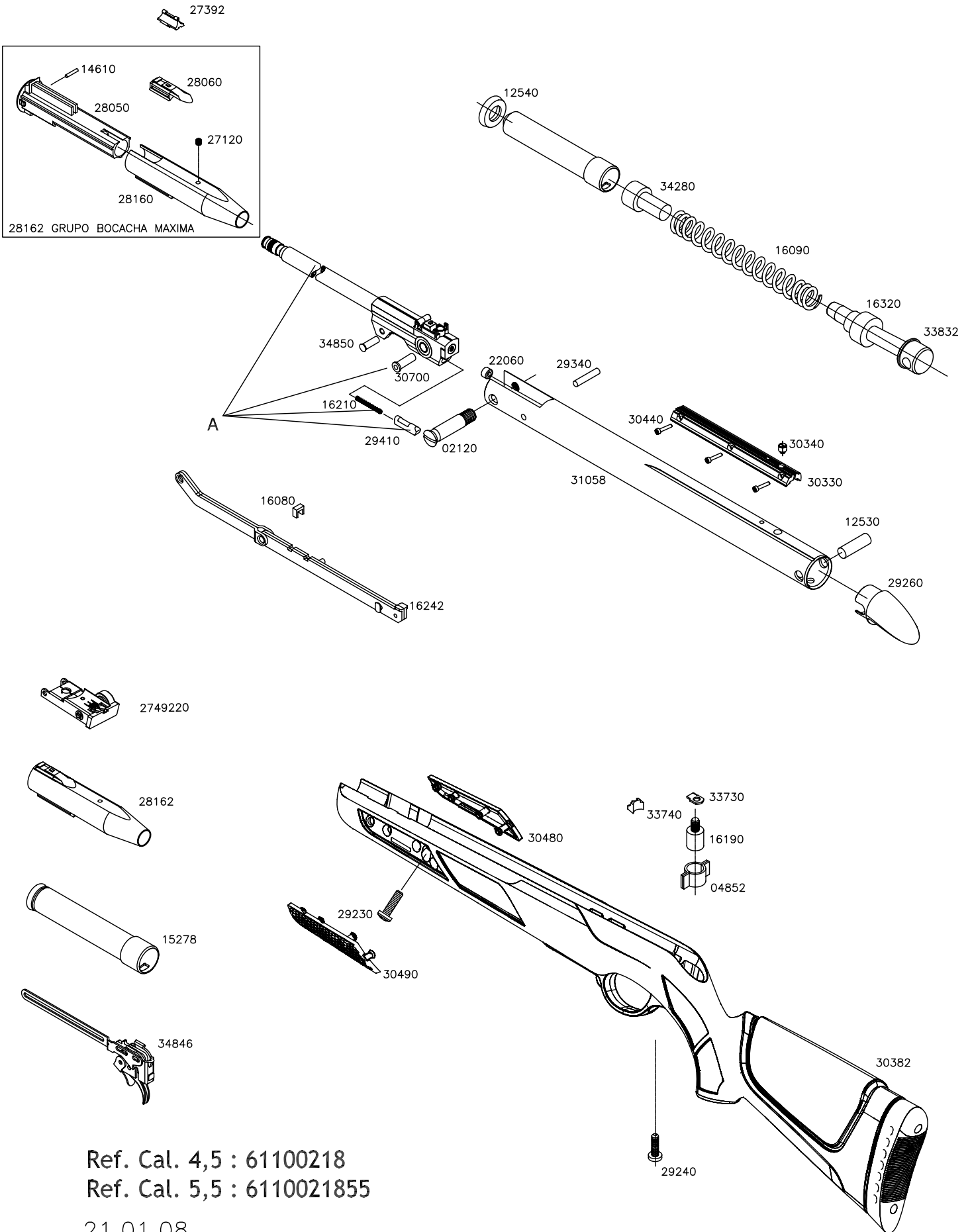


VIPERMAX



	Cal.4,5	Cal.5,5
A	2949820-R	2950820-R



Ref. Cal. 4,5 : 61100218
 Ref. Cal. 5,5 : 6110021855

21.01.08