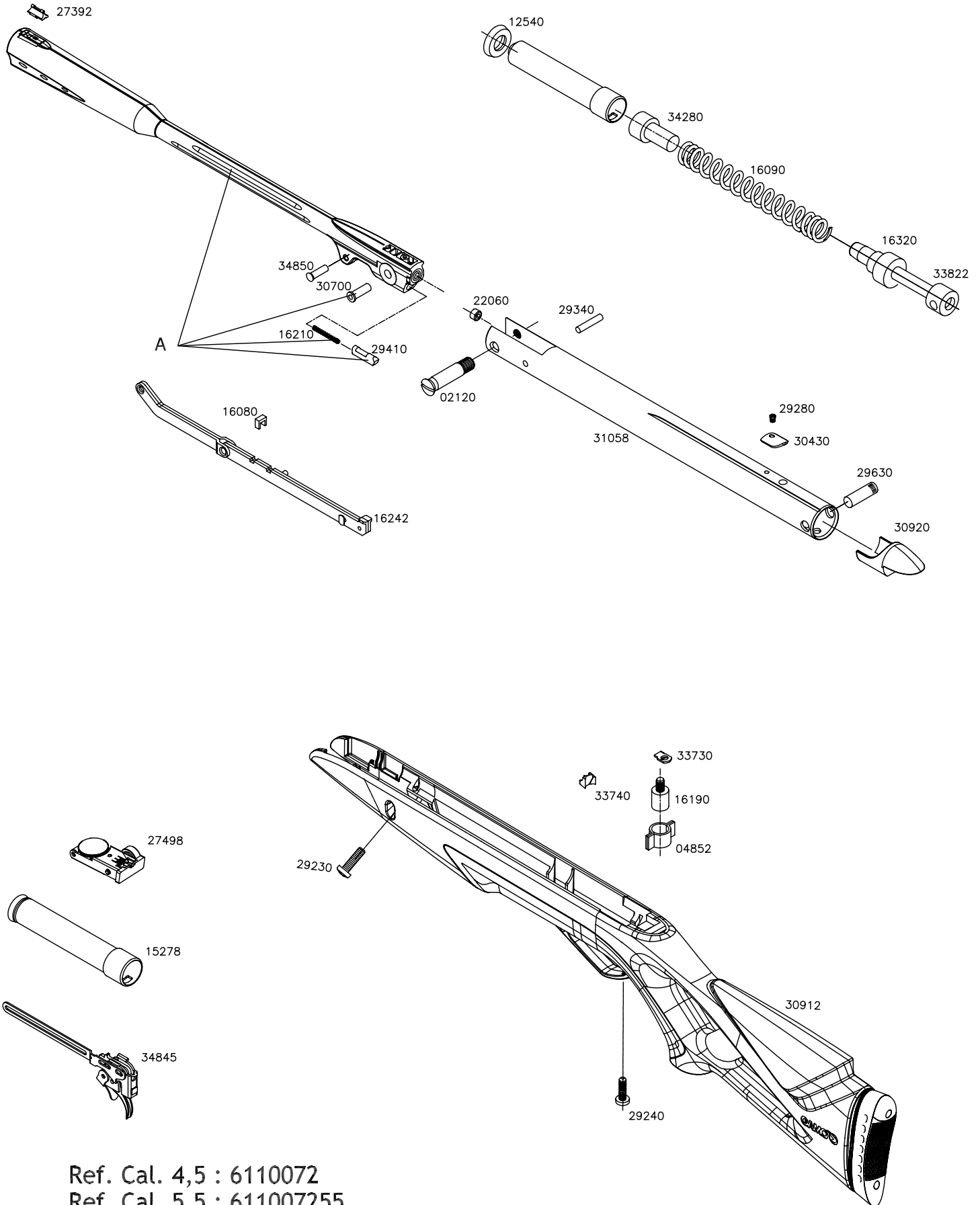


WHISPER X



	Cal.4,5	Cal.5,5
A	2959840-R	2960840-R



Ref. Cal. 4,5 : 6110072
Ref. Cal. 5,5 : 611007255

15.02.08