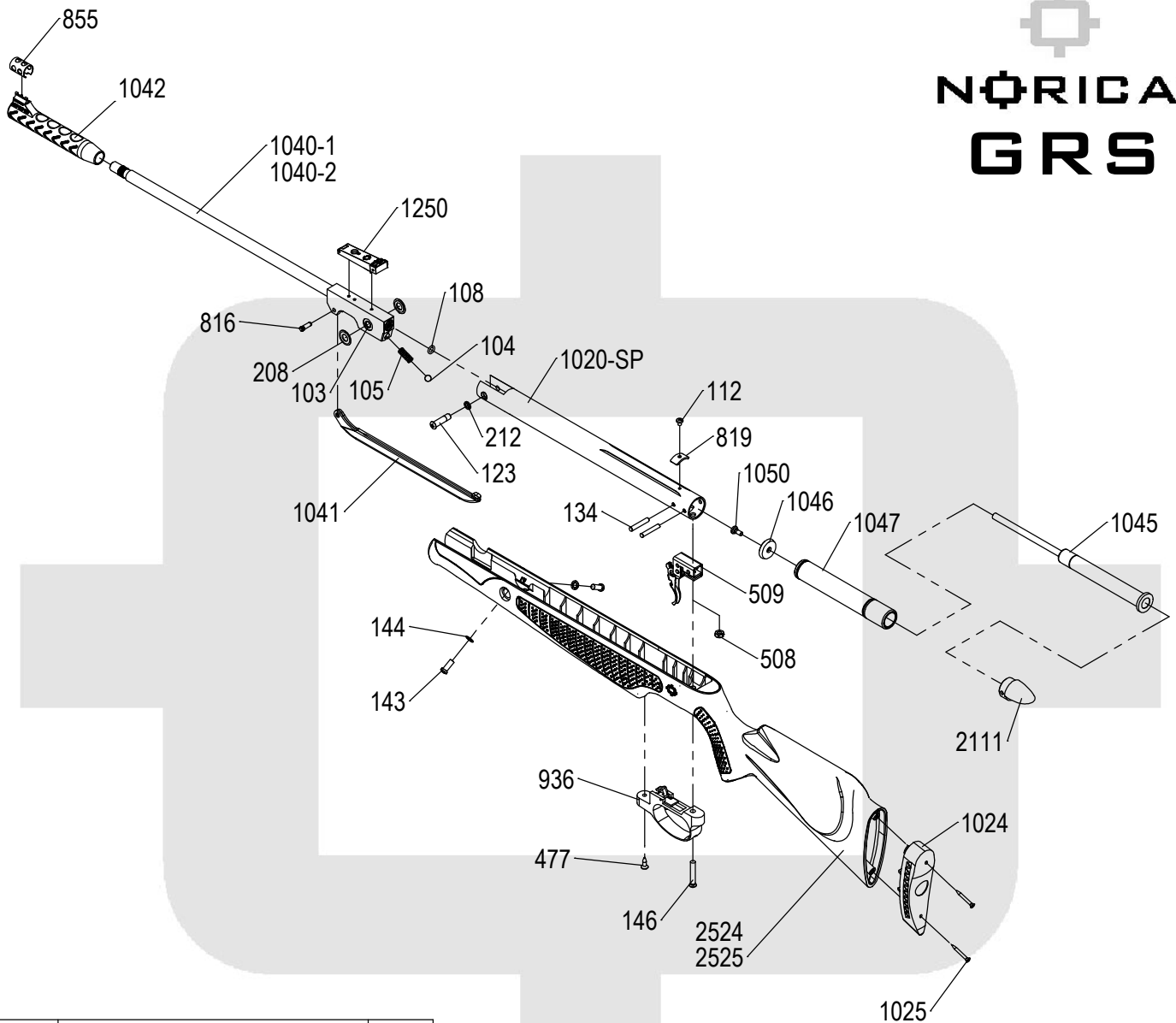


SPIDER & SPIDER CAMO



NORICA[®]
GRS



Ref.	Denominación	Cant.
103	Casquillo de fijación	1
104	Pestillo móvil	1
105	Muelle del pestillo móvil	1
108	Anillo torico	1
112	Tornillo de fijación del alza y tope visor	1
123	Tornillo de la bisagra	1
134	Pasador de la cubierta disparador	2
143	Tornillo lateral	2
144	Arandela lateral	2
146	Tornillo del arco	1
208	Arandela de la bisagra	2
212	Arandela de frenado del tornillo de la bisagra	1
477	Tirafondo del arco	1
508	Tuerca de fijación posterior	1
515	Cjto. disparador	1
816	Pasador de la palanca	1
819	Tope del visor	1
855	Cubierta del punto de mira	1
927	Cjto. arco guardamontes-seguro	1

Ref.	Denominación	Cant.
1020-SP	Cjto. tubo de compresión	1
1024	Cantoneira	1
1025	Tirafondo de la cantoneira	2
1040-1	Cjto. cañon 4,5	1
1040-2	Cjto. cañon 5,5	1
1041	Palanca de compresión	1
1042	Punto de mira bocacha	1
1045	Gas Ram	1
1046	Junta del vastago GSR	1
1047	Cjto. vastago GSR	1
1050	Tornillo de la junta GRS	1
1250	Alza Fibra Optica	1
2111	Tapon del tubo	1
2524	Culata negra	1
2525	Culata camo	1